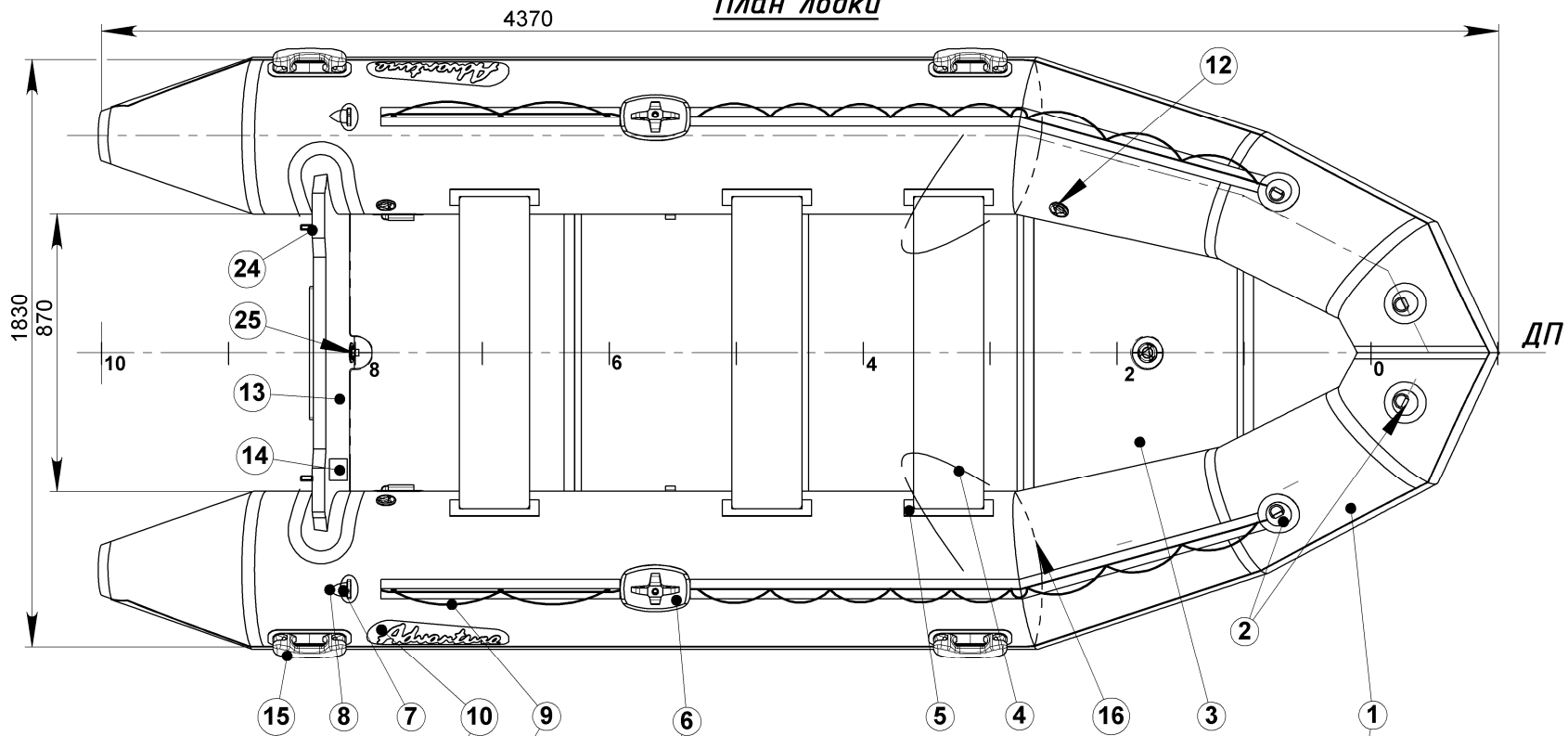
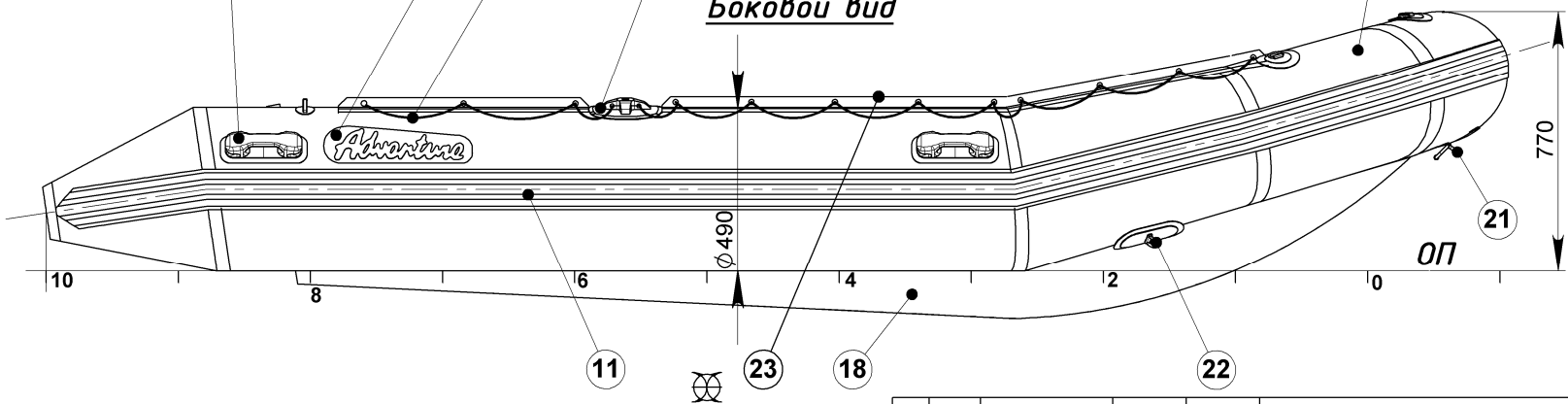


План лодки



Боковой вид



Подпись и дата

Инв. N дубл.

Взаим. Инв. N

Подпись и дата

Инв. N подл.

Изм.	Лист	N докум.	Подпись	Дата
Разраб.		Мельник		
Пров.		Гонченко		
Т.контр		Губиш		
Н.контр				
Утв.		Бурлакин		

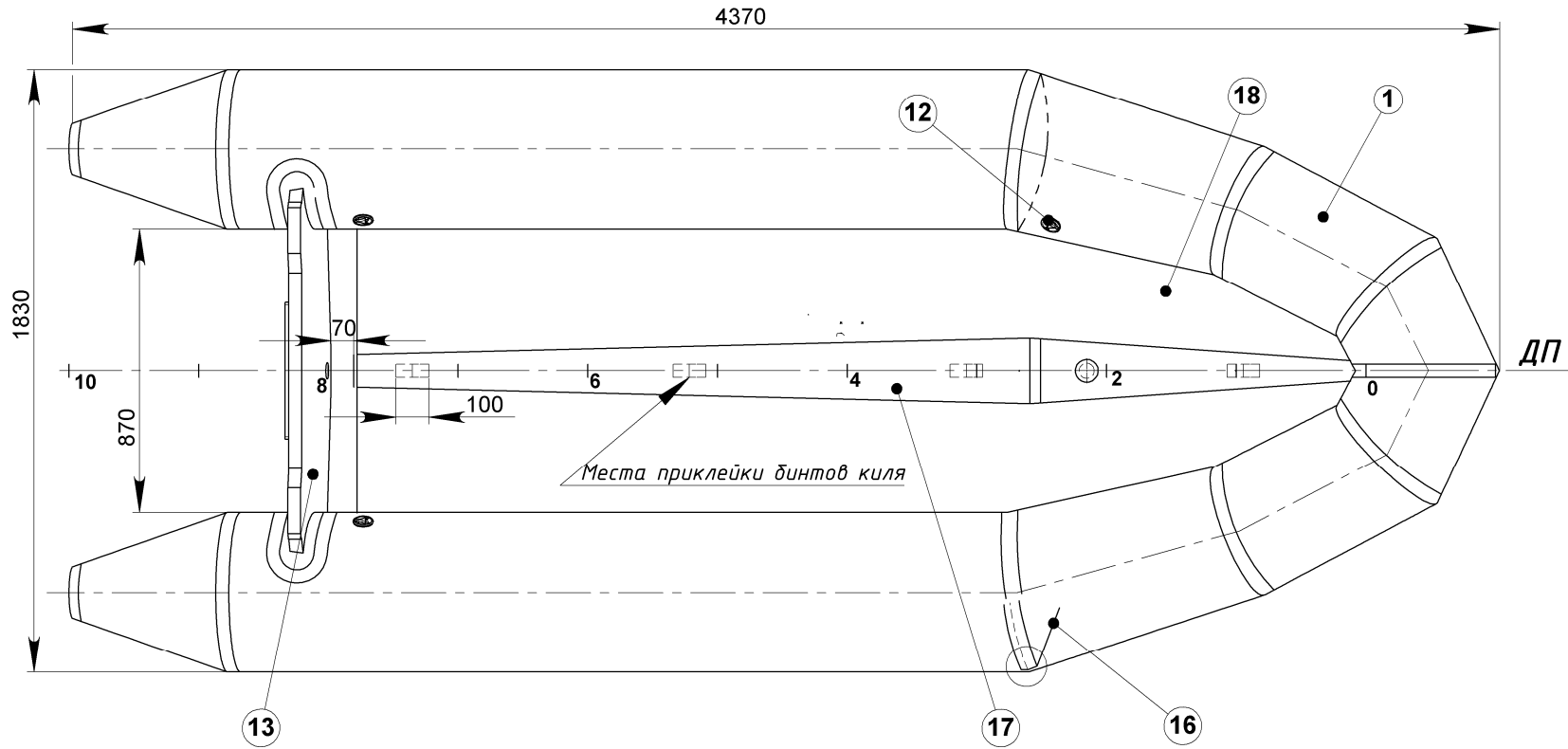
М440-101-001СБ

**Конструктивный
чертеж лодки**

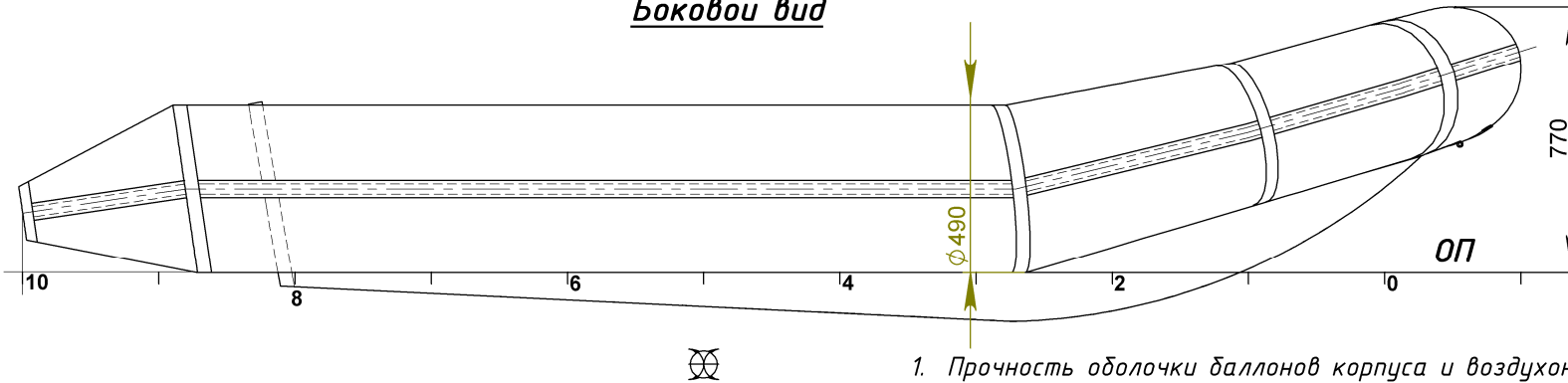
Лит.	Лист	Листов
	1	4

ООО "Эдвенчер"

План лодки



Боковой вид



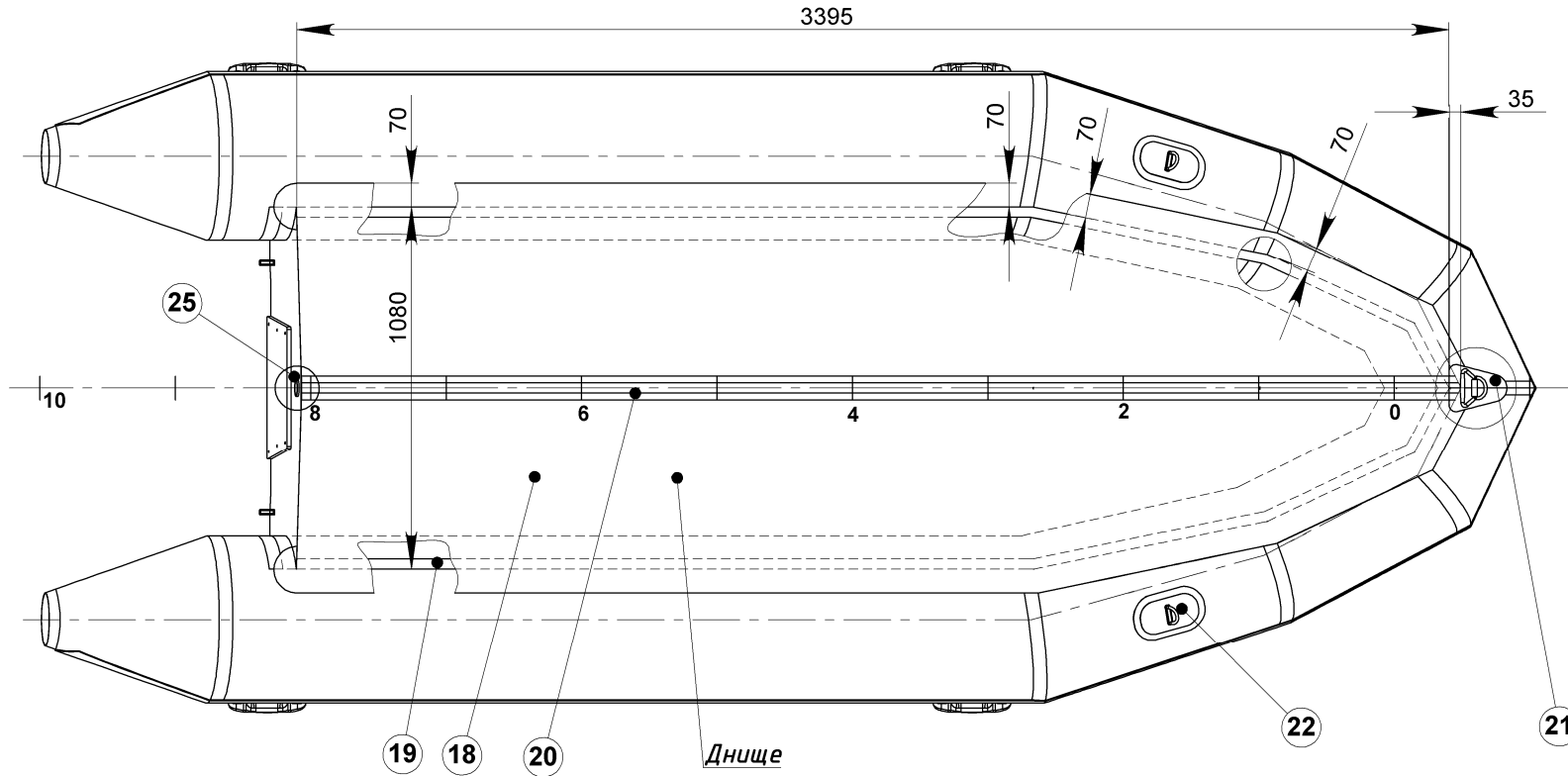
1. Прочность оболочки баллонов корпуса и воздухонепроницаемость отсеков проверить испытанием надува воздуха в соответствии с ПИ.
2. Позиции баллона изготовляются по карте раскроя лодки.
3. Обозначение узлов I-XX см. альбом конструктивных узлов Эдвенчер-101-001КУ.
4. Корпус лодки изготавливать в соответствии с теоретич. чертежом М440-911-001ТЧ.

Инв. N подл.	Подпись и дата
Взаим. Инв. N	Инв. N дубл.
Подпись и дата	

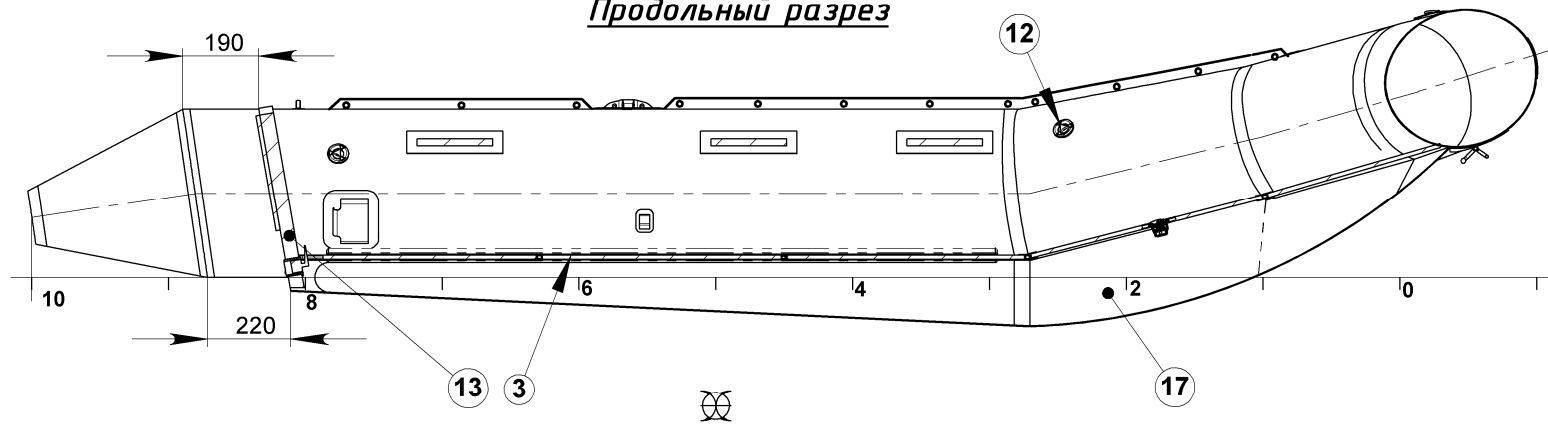
Изм.	Лист	N° документа	Подпись	Дата

М440-101-001СБ

План лодки



Продольный разрез



Инв. N подл. Подпись и дата
 Инв. N дубл. Подпись и дата
 Взаим. Инв. N Подпись и дата
 Инв. N подл. Подпись и дата

Изм.	Лист	№ документа	Подпись	Дата

M440-101-001CB